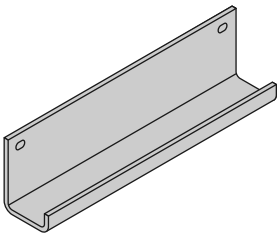
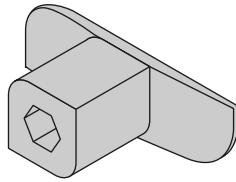


GBRUIKSAANWIJZING ACCESSOIRES

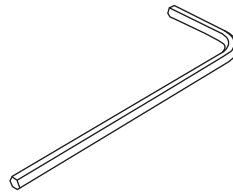
Benodigheden:



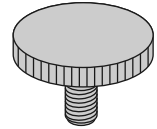
Akudeco accessoire
(wandplank, magneetbord,
wandlamp of kapstok)



Montageblokjes

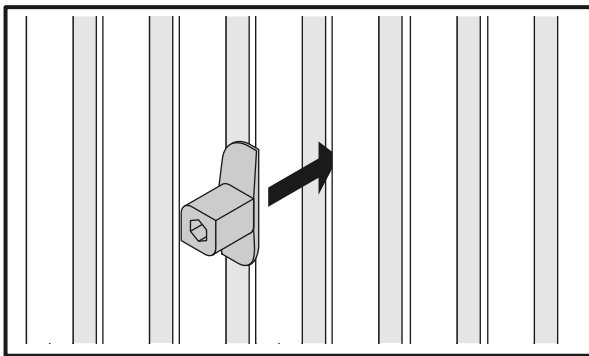


Inbussleutel



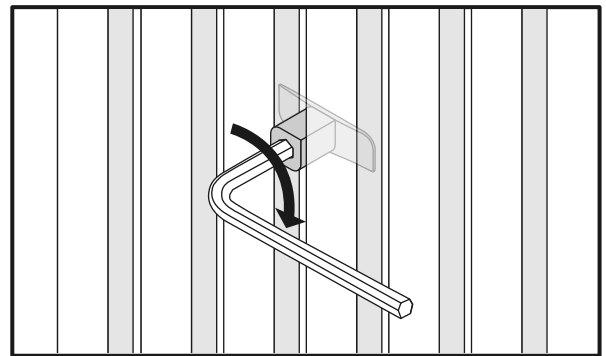
Schroefknopjes

1. Plaatsing van de montageblokjes



Bepaal de gewenste positie. Schuif de montageblokjes tussen de houten latten van het akoestische wandpaneel.

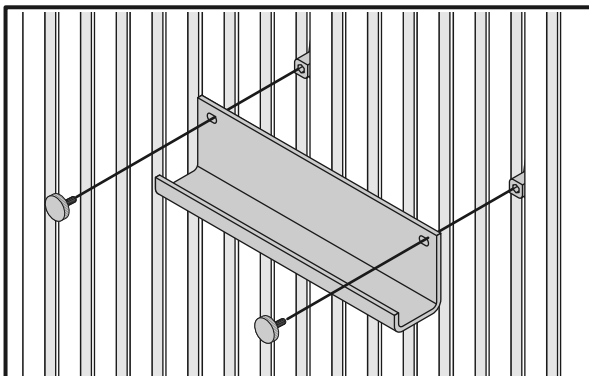
2. Vastzetten van de montageblokjes



Duw de blokjes in het vilt zodat ze achter de latten vallen. Draai de blokjes met de inbussleutel een kwartslag om ze vast te zetten.

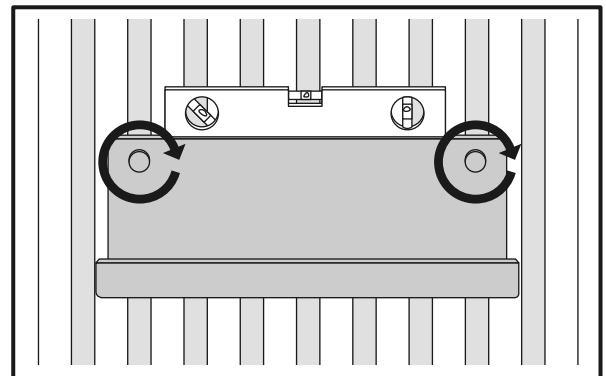
Let op: Op sommige posities kan dit moeilijk gaan doordat er een nietje tussen de lat en het vilt zit. Kies in dat geval een andere positie. Controleer of alle blokjes correct gepositioneerd zijn.

3. Bevestigen van het accessoire



Plaats de accessoire op de blokjes. Draai de schroefknopjes in de daarvoor bestemde gaten om de accessoire vast te zetten.

4. Controleren



Controleer of de accessoire stevig vast zit en waterpas hangt. De accessoire is nu klaar voor gebruik.