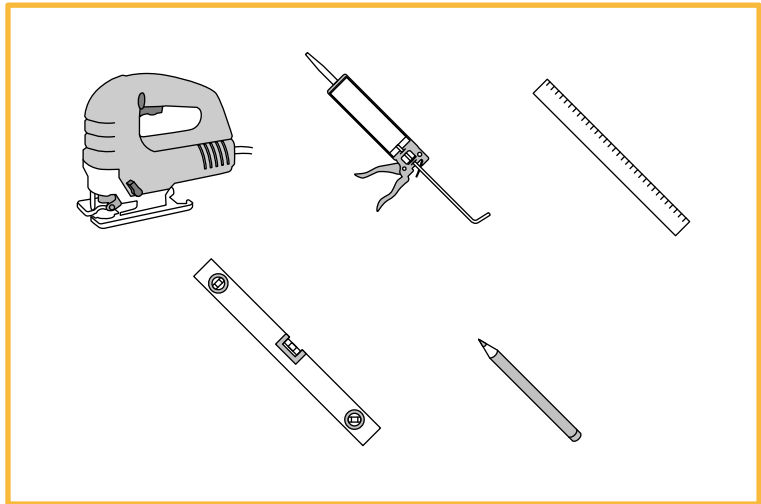


Installatiehandleiding Lamelio kunststof wandpanelen

Je hebt gekozen voor Lamelio wandpanelen – een stijlvolle en moderne upgrade voor je interieur! In deze handleiding leggen we stap voor stap uit hoe je de panelen correct installeert met High Tack montagekit. Volg de instructies en geniet binnen no-time van een prachtig eindresultaat!

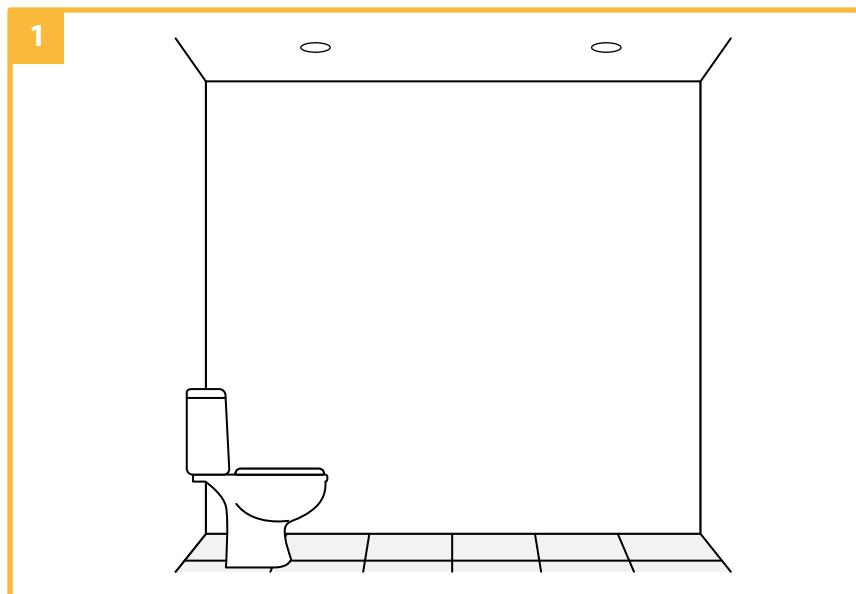
Wat heb je nodig:

- Lamelio wandpanelen
- Lamelio afwerkplaten (indien gewenst)
- Kitspuit met high tack montagekit
- Decoupeerzaag
- Waterpas
- Potlood



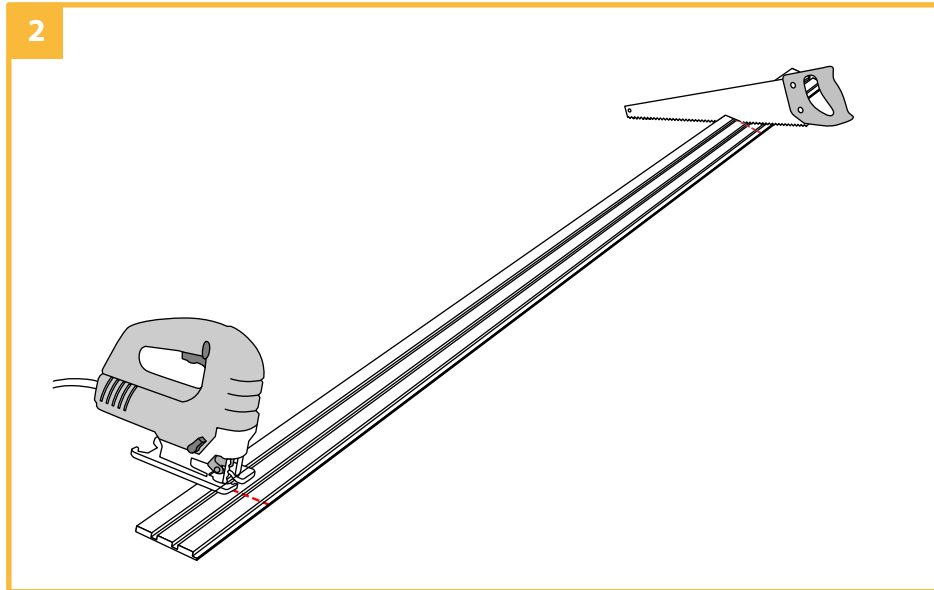
Stap 1. De muur prepareren

Verwijder alle schroeven en andere obstakels en reinig de muur. Maak de muur goed schoon en vetvrij zodat de montagekit goed hecht.



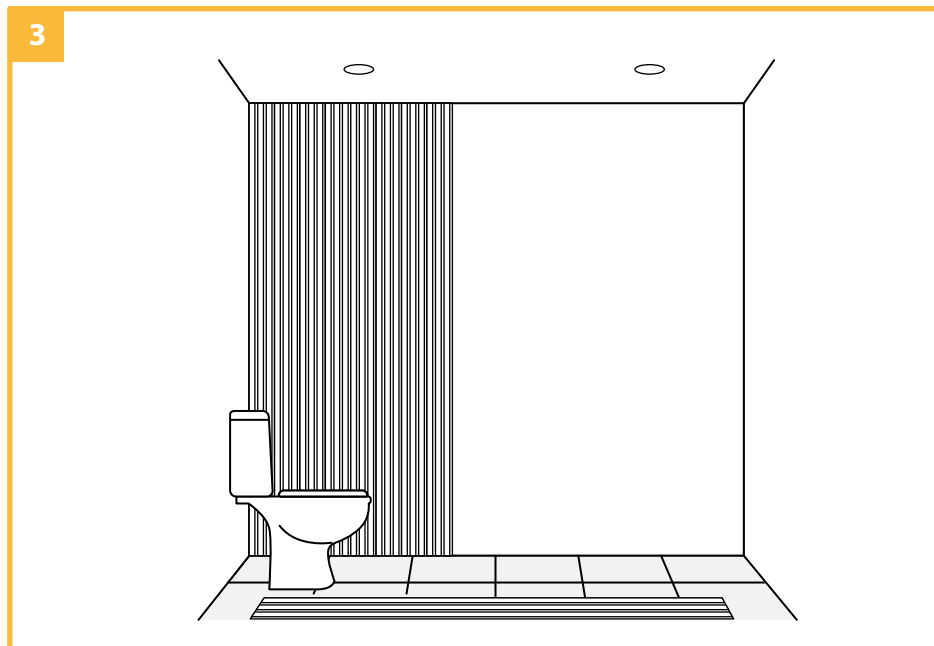
Stap 2. Op maat maken

Meet eerst de juiste hoogte en teken de wandpanelen af met een potlood en liniaal. Indien de muur schuin afloopt is het verstandig om de afloop te verdelen over alle wandpanelen. Maak de wandpanelen op maat met een handzaag of decoupeerzaag.



Stap 3. Bevestigen

Verdeel de montagekit over de achterkant van het paneel. Plaats het wandpaneel direct op de muur. Let op dat het paneel recht staat door een waterpas te gebruiken. Druk het wandpaneel stevig tegen de muur zodat het op alle plekken hecht aan de wand. Bevestig de overige wandpanelen door ze in elkaar te schuiven. Het kan zijn dat de wandpanelen moeten worden ondersteund met een montagesteun.



Stap 4. Afwerken

Bevestig het laatste wandpaneel op de muur. Gebruik een Lamelio eindlat om de zijkanten strak af te werken. Je bent nu klaar om te genieten van je nieuwe ruimte! Heb je nog vragen? Neem dan gerust contact met ons op!

