

Installatiehandleiding buitenwandpanelen

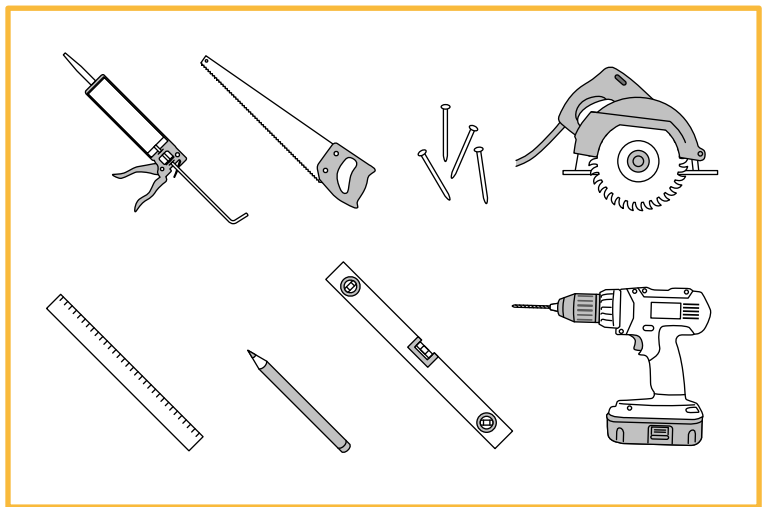
In deze handleiding lees je stap voor stap hoe je Akudeco buiten wandpanelen kunt installeren. Deze composiet panelen zijn duurzaam, weerbestendig en eenvoudig te onderhouden, waardoor ze ideaal zijn voor gebruik buitenshuis.

Belangrijk vooraf

Controleer of je muur of oppervlak geschikt is voor buitengebruik en zorg ervoor dat alle materialen bestand zijn tegen de weersomstandigheden. Lees de handleiding zorgvuldig door voordat je begint.

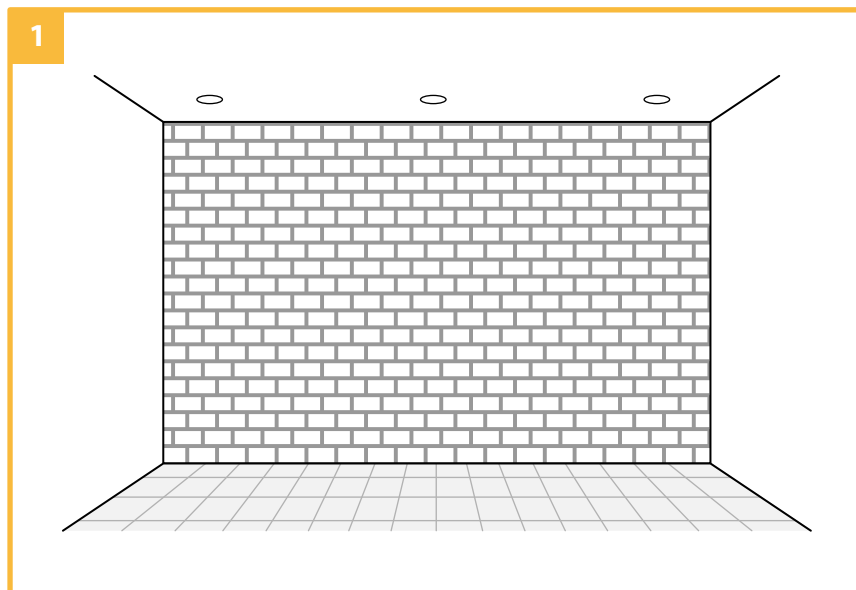
Benodigheden:

- Akudeco composiet buitenwandpanelen
- Akudeco montagebalk
- Akudeco afdekprofiel (optioneel)
- Schroeven en pluggen (roestvrijstaal aanbevolen voor buitengebruik)
- Zaag of cirkelzaag (met fijne tanden, geschikt voor composiet)
- Waterpas
- Potlood en liniaal
- Schroefmachine
- Boormachine met boortje



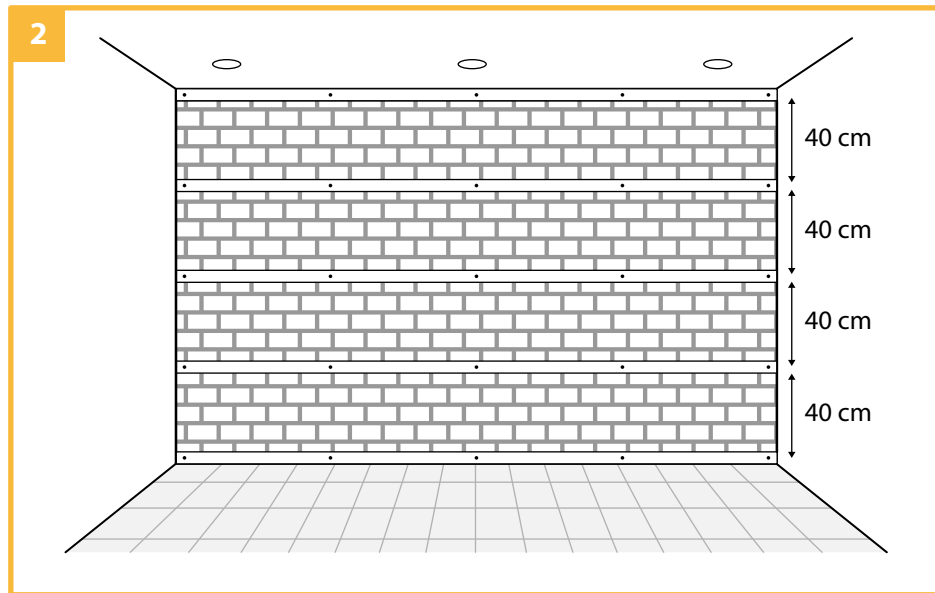
Stap 1: De muur prepareren

Verwijder alle obstakels en zorg dat de muur schoon en vlak is.



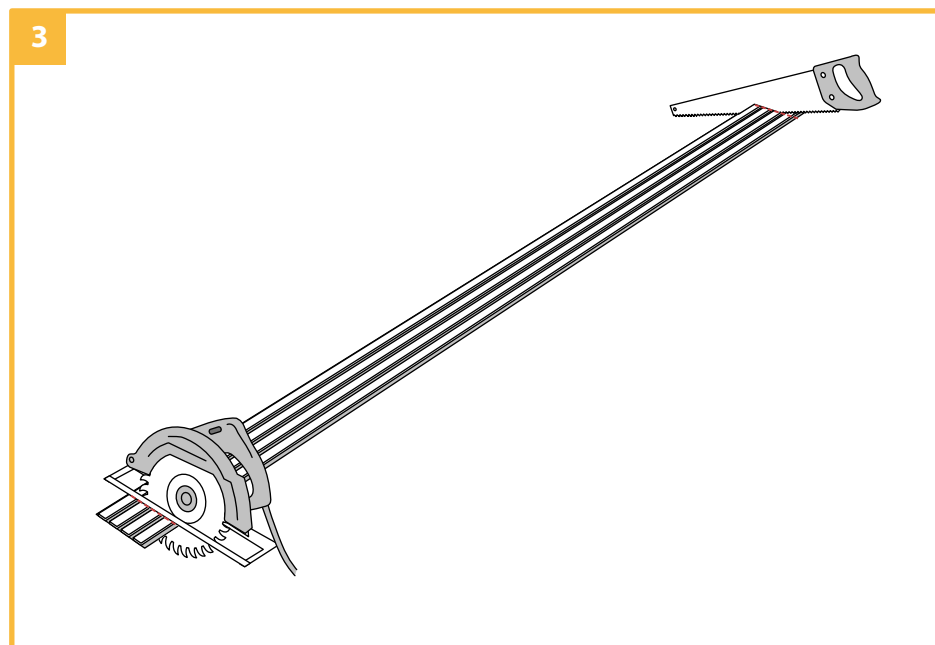
Stap 2: Montagebalken installeren

Bevestig de montagebalk horizontaal aan de muur met roestvrijstalen schroeven en pluggen. Houd een afstand van maximaal 40 cm tussen iedere montagebalk. Controleer met een waterpas of het regelwerk recht is.



Stap 3: Op maat maken van de panelen

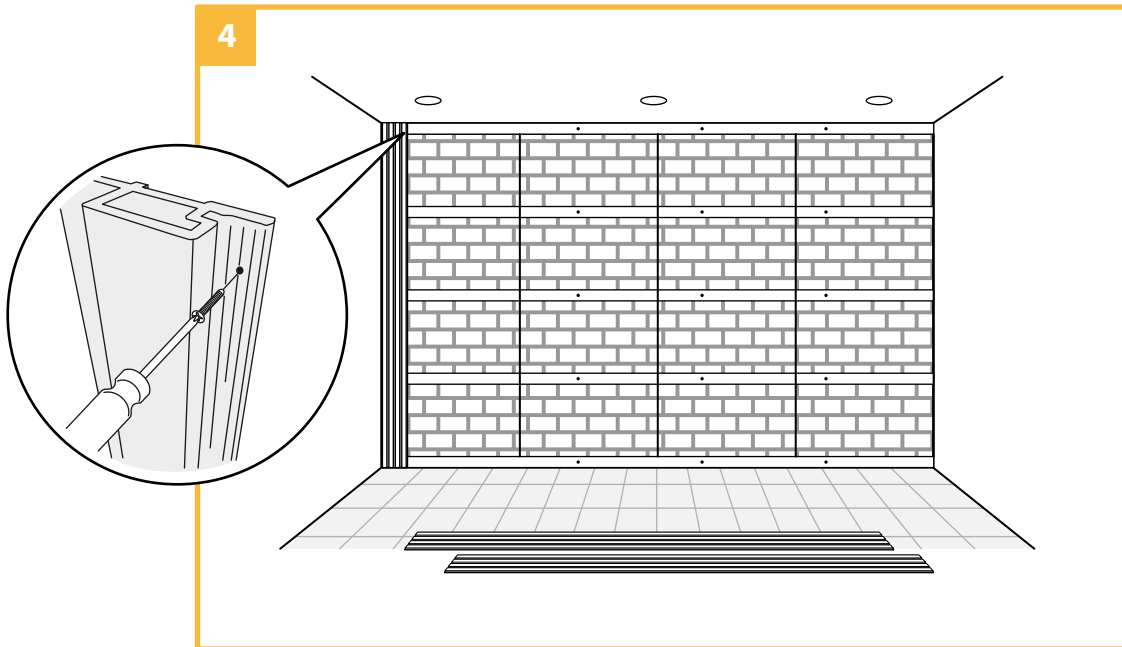
Meet de benodigde afmetingen en zaag de composiet panelen op maat met een fijne zaag. Tip: Verdeel eventuele schuine aflopen gelijkmatig over meerdere panelen voor een nette uitstraling.



Stap 4: Bevestigen van de panelen

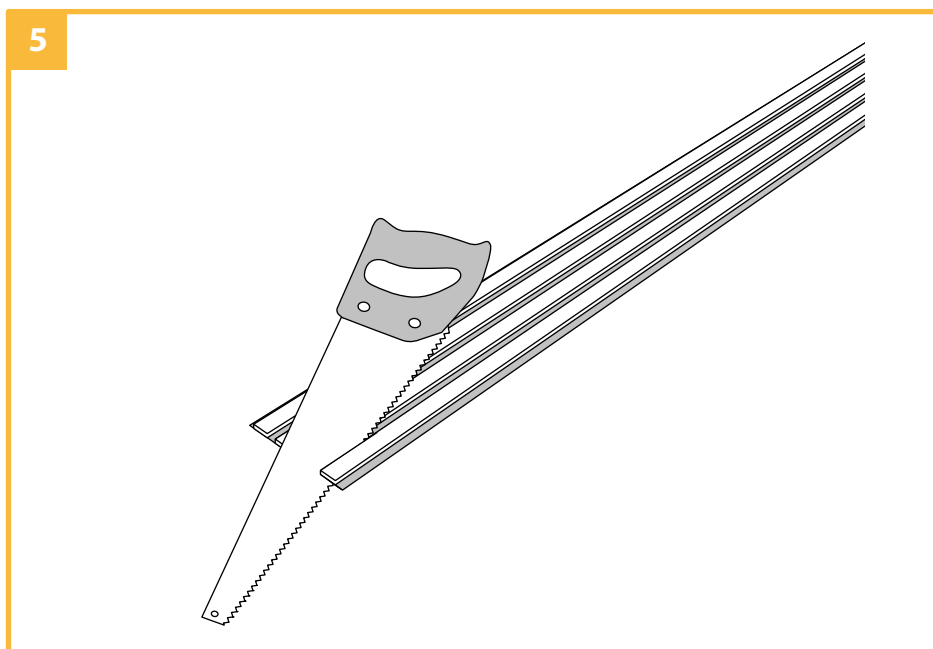
Plaats de panelen tegen het regelwerk en teken de schroefgaten af op de gewenste posities in de schroefsluif. Boor de gaten op zowel de wandpanelen als het regelwerk altijd voor met een passende spiraalboor. Schroef de wandpanelen vast met roestvrijstalen schroeven. Plaats het volgende paneel over de schroeven van het andere paneel en klem vast.

Tip: Wanneer je de panelen horizontaal wilt bevestigen, monteer je deze van boven naar beneden, zodat er geen water in de tussensleuven blijft staan.



Stap 5. Op maat maken (breedte)

Het laatste wandpaneel kun je op maat maken door het wandpaneel in de lengte op maat te zagen.



Stap 6. Afwerken

Bevestig het laatste deel op de muur. Als de schroefsleuf is verzaagd, kun je het paneel met high tack montagekit bevestigen of door een schroef tussen de latten te plaatsen. Werk de hoeken of zijkanten eventueel af met een hoekprofiel. Nu ben je klaar om te genieten van je nieuwe ruimte! Heb je nog vragen? Neem dan gerust contact met ons op!

