

# AKUDECO

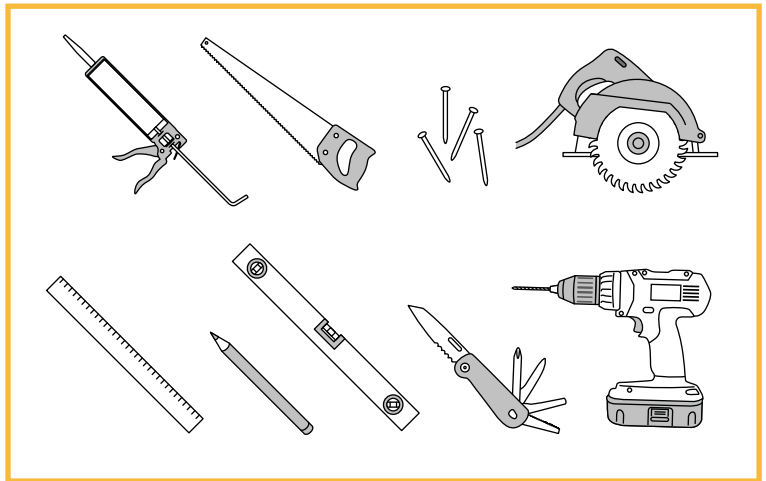
## Installatie handleiding

In deze DIY handleiding lees je stap voor stap hoe je de Akudeco wandpanelen kunt installeren. Kies eerst of je de wandpanelen gaat monteren met montagekit (Optie A) of een regelwerk met schroeven (Optie B). De makkelijkste manier is om de wandpanelen direct op de muur te bevestigen met montagekit. Deze manier adviseren we ook wanneer je de wandpanelen vrijstaand gaat plaatsen. Het nadeel van deze manier is dat de wandpanelen niet herbruikbaar zijn. Door de wandpanelen op een regelwerk te bevestigen met schroeven zijn de wandpanelen makkelijk te demonteren wanneer je bijvoorbeeld gaat verhuizen. Ook is het mogelijk om extra isolatie te plaatsen tussen de latten.

### A. Montage met montagekit

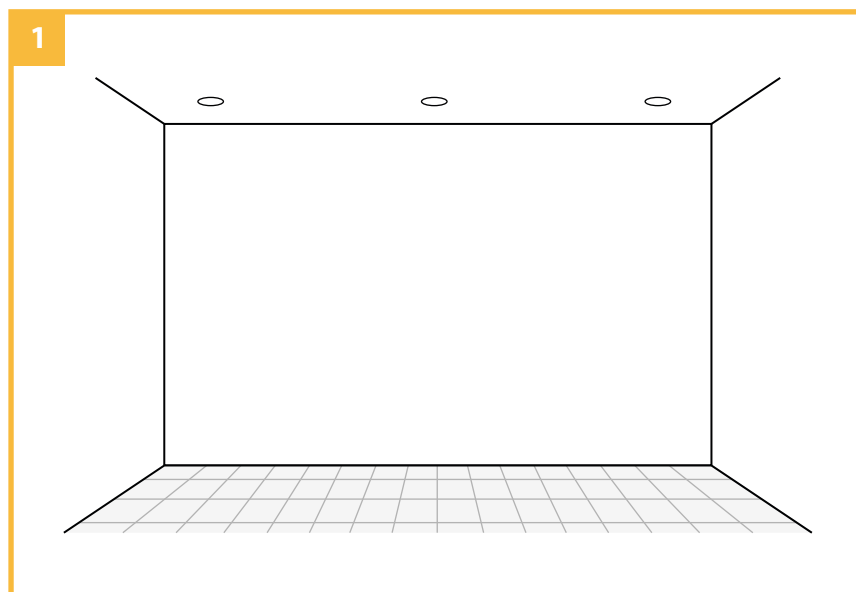
Wat heb je nodig:

- Akudeco wandpanelen
- Akudeco afwerklaten (indien gewenst)
- Akudeco montagekit
- Zaag of cirkelzaag
- Multitool (indien je uitkepingen wilt maken)
- Kitspuit
- Waterpas
- Potlood
- Liniaal
- Schroefmachine
- Stanley mes



### Stap 1. De muur prepareren

Verwijder alle schroeven en andere obstakels en reinig de muur.

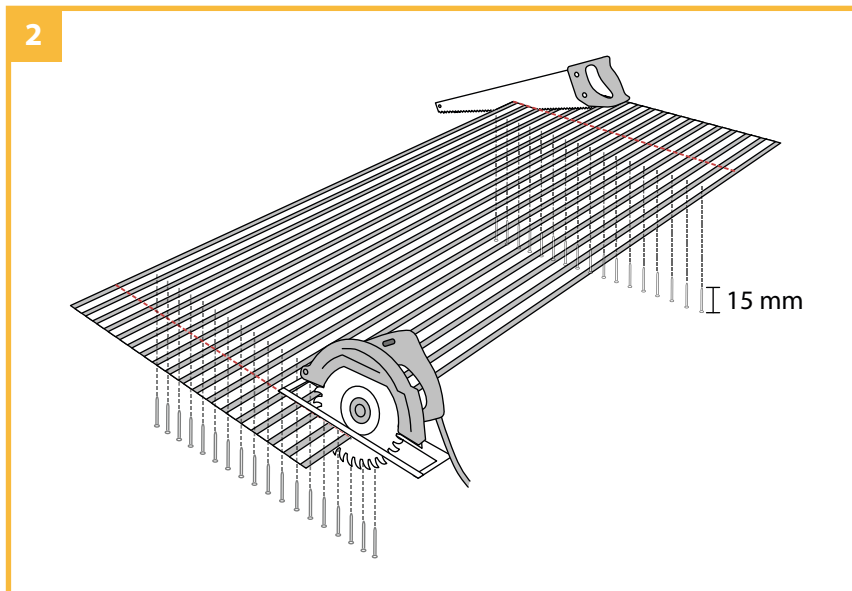


## Stap 2. Op maat maken (hoogte)

Maak de wandpanelen op maat met een handzaag of fijne cirkelzaag met geleider. Meet eerst de juiste hoogte en teken de wandpanelen af met een potlood en liniaal. Indien de muur schuin afloopt is het verstandig om de afloop te verdelen over alle wandpanelen.

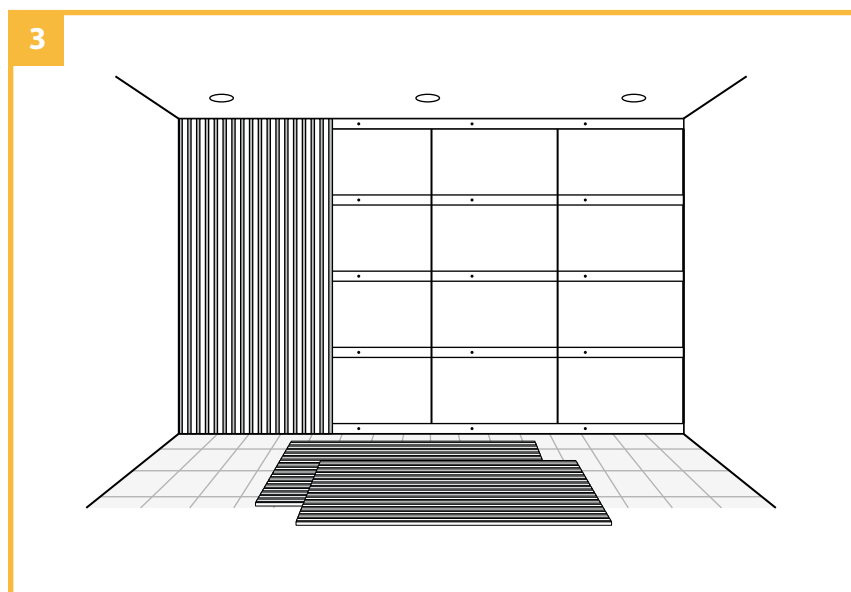
Wanneer je een uitkeping voor bijvoorbeeld een stopcontact wilt maken kun je dit het beste doen met een multitool. Meet eerst de juiste positie en teken dit af met potlood. Maak vervolgens de uitkeping met de multitool en het stanleymes voor het bijsnijden van het vilt.

Tijdens het op maat maken kan het voorkomen dat het vilt losraakt van de latten. In dat geval is het aan te raden om het vilt vast te schroeven aan de latten. Dit kan door aan de achterkant een schroef van ongeveer 15mm door het vilt in de lat te schroeven.



## Stap 3. Bevestigen

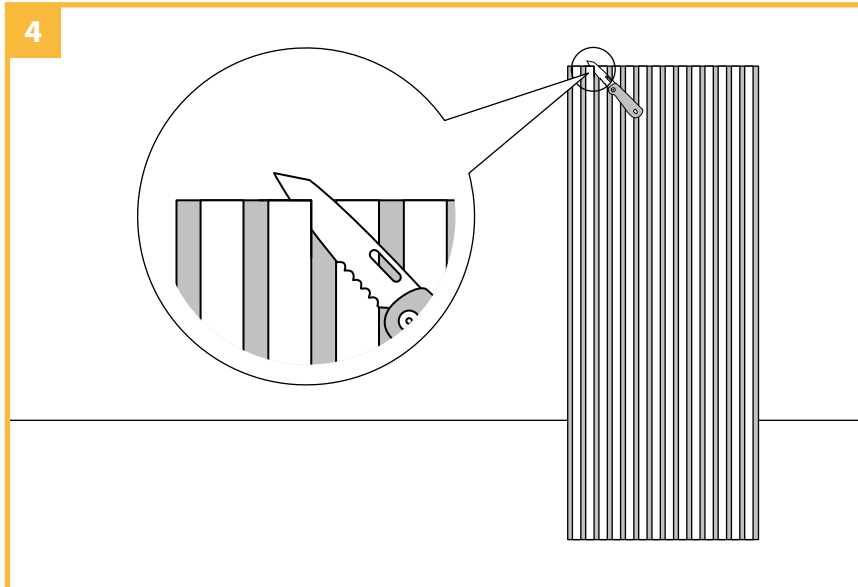
Verdeel de montagekit over de achterkant van het paneel. Gebruik ongeveer een halve tube per wandpaneel. Plaats het wandpaneel direct op de muur. Let op dat het paneel recht staat door een waterpas te gebruiken. Druk het wandpaneel stevig tegen de muur zodat het op alle plekken hecht aan de wand. Het kan zijn dat het wandpaneel moet worden ondersteund met een montagesteun.



#### Stap 4. Op maat maken (breedte)

Het laatste wandpaneel kun je op maat maken door het wandpaneel op maat te snijden met een scherp stanleymes. Wanneer je het niet precies uit komt om tussen de lat te snijden kun je een lat verwijderen door aan de achterkant de nietjes te verwijderen en de lat los te maken.

Je kunt er ook voor kiezen om je wandpanelen vrijstaand op een muur te plaatsen. In dat geval kun je de zijkanten afwerken met de Akudeco afwerklatten.



#### Stap 5. Afwerken

Bevestig het laatste deel op de muur. Je bent nu klaar om te genieten van je nieuwe ruimte! Heb je nog vragen? Neem dan gerust contact met ons op!

